

Das leistungsfähige und umweltfreundliche Energiepaket

Bio-Sol Kessel



pellix[®]
Heizung

Der Bio-Sol Heizkessel bietet eine Ergänzungslösung für wirtschaftliches und ökologisches Heizen für Wohnhäuser, Industrie- und Landwirtschaftsgebäude.

Solar Energie

Die sauberste und umweltfreundlichste Methode zur Energienutzung

Pellets

Paktische und wirtschaftliche Biomasse ohne Treibhauseffekt.

Speicher

Extra isolierter Tank für wirksame Energielagerung.

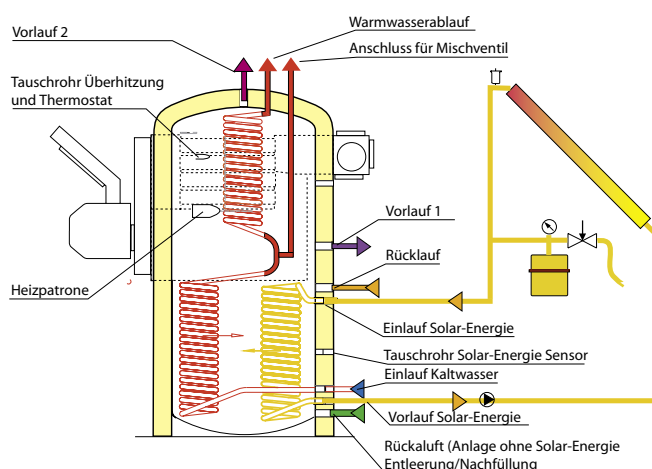
Kompaktes Design

Der Bio-Sol Heizkessel besteht aus einem senkrecht stehenden zylindrischen Speicher mit zwei Heizschlangen für Warmwasser und einer Schlange im unteren Bereich für die Solarnutzung. Der Brennraum befindet sich im oberen Bereich des Heizkessels. Er ist für die Verwendung verschiedenster Energieträger konstruiert (Pellet, Gas, Öl). Zur Beheizung mit Pellets dient ein 10-25 kW Pellet-Brenner mit Fallschacht als Tunnelbrenner ohne Rost. Der Kessel ist auch für die Nutzung solarer Energie konzipiert und ist mit einer elektrischen Heizpatrone ausgerüstet. Der Abgasanschluss befindet sich an der Rückseite und erlaubt vier alternative Anschlussrichtungen.

Patent Nr. 511 845.

Wirksame Isolierung

Die Wärmeschutz-Isolierung besteht aus 90 mm dicken, treibgasfrei gegossenen Polyurethanschaum-Halbschalen, welche einfach zu montieren sind. Die Abstrahlverluste beschränken sich somit auf ein Minimum.



Optimale Energieausnutzung

Durch die thermische Aufteilung des Speichers ist eine optimale Nutzung der Sonnenenergie erreichbar.

Leichte Installation und Betrieb

Der Bio-Sol Heizkessel benötigt durch die kompakte Einheit von Speicher und Kessel in einem, weniger Platz als konventionelle Speicher und Kessel in getrennter Bauweise. Die Kesselraumtür

Technische Daten

Leistung, max.	25 kW
Max. Arbeitstemperatur	90 °
Max. Arbeitsdruck	1,5 bar
Blechdicke	6mm
Isolierungsdicke	90mm
Solar-Energie-Schlange	1x 12m/18mm Ø
Warmwasserschlange	2x 12m/22mm Ø
Tankvolumen	620 Liter
Gewicht	300 kg

Standardausrüstung

Ascheentleerungssatz	2 St
Zugregler	1 St
Aschenkasten	1 St
Temperaturmesser	3 St
Turbulatoren	4 St
Heizpatrone	6 kW

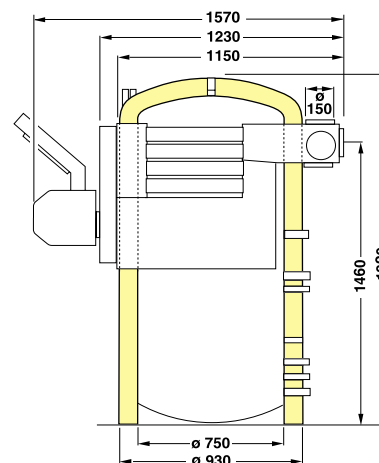
Optionen

Pellet-Brenner	10-20 kW
Einbausatz für Pellet-Brenner	1 St
Förderschnecke für Pellets	1,7 m*
Solar-Regelung	5-12 m ²
Heizpatrone	9 kW

* andere Länge auf Anfrage

Garantie

2 Jahre Konstruktions- und Funktionsgarantie, bei Verwendung eines PELLX-Brenners.



Technische Änderungen vorbehalten.

Hersteller:

Gordic Environment AB

Box 11 • SE-280 22 VITTSJÖ

Tel. 0451-238 80 • Fax 0451-238 81

www.pellx.com

Vertreter in Deutschland:

PELLX Innovative Heiztechnik

Theodor-Neutig-Strasse 37 • D-28757 BREMENT

Tel. +49 421 65 44 00 • Fax +49 421 66

E-mail: info@pellx.net • www.pellx.net